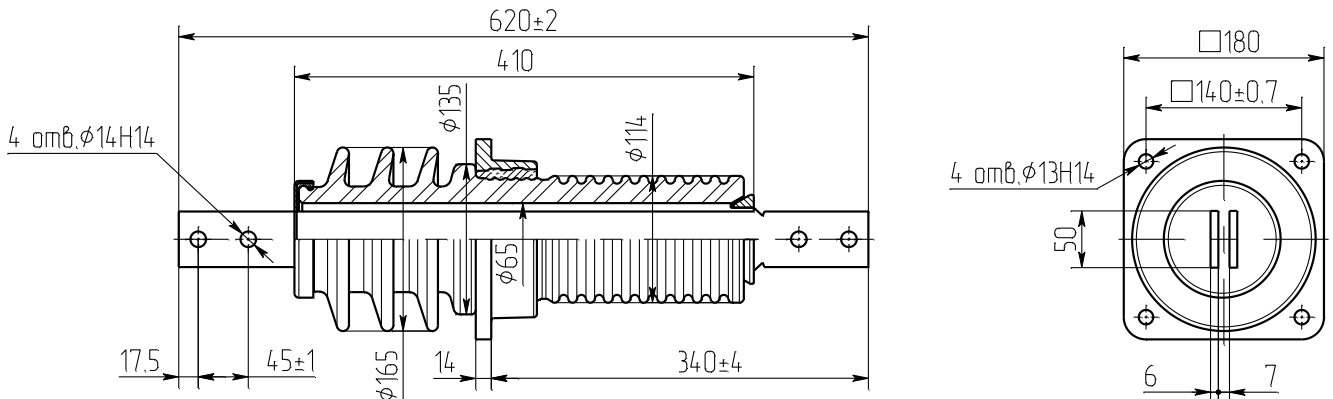




*Изолятор проходной армированный  
для наружно-внутренних установок  
Изолятор проходний армований  
для зовнішніх та внутрішніх установок*



**ИПУ-10/1000 - 7,5 УХЛ 1**  
*чертеж НИЮД. 508 СБ*  
*креслення*

<b>Номинальное напряжение, кВ</b> <b>Номінальна напруга, кВ</b>	<b>10</b>
<b>Номинальный ток, А</b> <b>Номінальний струм, А</b>	<b>1000</b>
<b>Механическая разрушающая сила при изгибе не менее, кН</b> <b>Механічна руйнівна сила при згині не менше, кН</b>	<b>7,5</b>
<b>Длина пути утечки не менее, см</b> <b>Довжина шляху витоків не менше, см</b>	<b>30</b>
<b>Масса, кг</b> <b>Маса, кг</b>	<b>9,2±10%</b>
<b>Изолятор соответствует требованиям:</b> <b>Изолятор відповідає вимогам: ГОСТ 20454-85 и ГОСТ 22229-83</b>	
<b>Срок службы – не менее 25 лет</b> <b>Строк служби – не менше 25 років</b>	